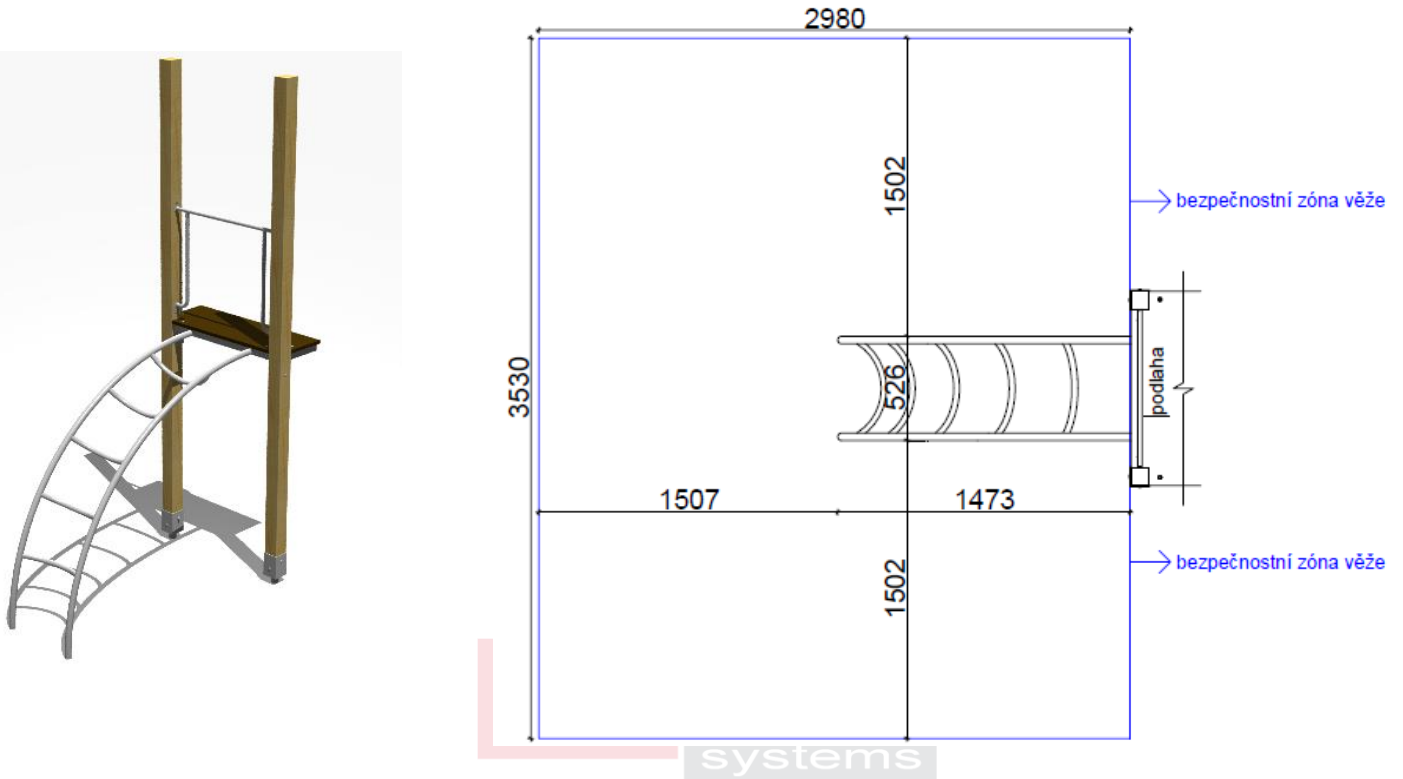


TECHNICKÝ LIST

PR34 – PŘÍLOŽ ŽEBŘÍKOVÝ VÝLEZ VELKÝ



ROZMĚRY PRVKU: 2,242m (v) x 0,526m (š) x 1,473m (d)

MAX. KRITICKÁ VÝŠKA PÁDU: 1,5m

ROZMĚRY DOPADOVÉ PLOCHY: 3,53m (š) x 2,98m (d)

DOPADOVÁ PLOCHA: sypaný materiál, umělohmotný a syntetický povrch

VĚKOVÁ KATEGORIE: 6-14 let

URČENÍ: exteriér

DOSTUPNOST NÁHRADNÍCH DÍLŮ: dodá výrobce

CERTIFIKÁT SHODY S NORMOU: ČSN EN 1176-1

SPECIFIKACE PRVKU:

Svislý žebříkový výlez je vyroben z nerezových profilů o průměru 38 a 30mm. Bariéra nad žebříkovým výlezem je vyrobena z nerezové oceli o minimálním Ø 22mm a minimální tloušťce stěny 2mm.